

PRINTRONIX® PSA3
快速参考指南



N7000 和 N7000 H 系列
盒式色带打印机

本文档包含受版权法保护的专有信息。未经 Printronix 书面许可,不得以任何形式或手段(手工、图片、电子、机械或其它方式)复制、复印、翻译此文档的任何部分或其它任何资料进行合并。

Printronix 不对本资料进行任何表述或担保,包括但不限于适销性和用于特定目的适用性的暗示担保。对于本资料包含的错误或疏漏或因本资料的提供、分发、执行或使用造成的任何直接、间接、意外或后果损害,Printronix 概不负责。本手册所含信息如有更改,恕不另行通知。

版权所有 2008, 2013 PRINTRONIX, INC



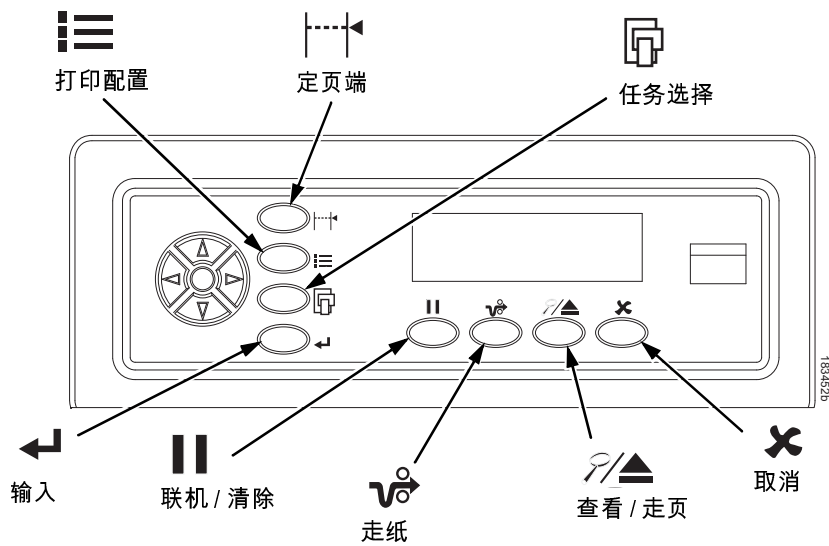
目录

N7000 盒式色带打印机控制面板	7
N7000 H 系列盒式色带打印机控制面板	7
安装色带盒和纸张	8
安装色带盒	8
放入纸张 (标准配置)	11
设定 Top-Of-Form (页端)	17
清除卡纸故障	20
最常见问题和解决办法	25
联系信息	26
Printronix 客户支持中心	26
Printronix 供应部	26
公司办事处	27
注意	29

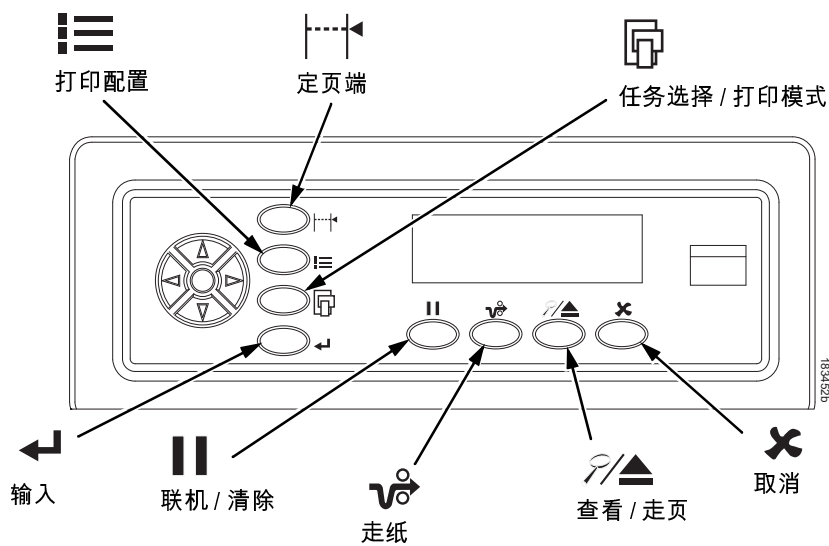


目录

N7000 盒式色带打印机控制面板



N7000 H 系列盒式色带打印机控制面板



安装色带盒和纸张

以下各节描述了如何安装色带和放入纸张。

安装色带盒

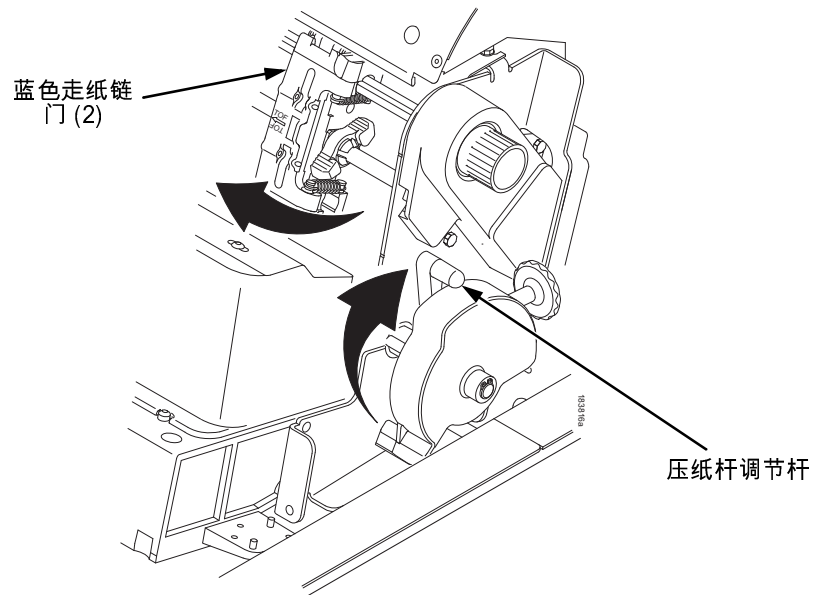


图 1. 准备安装色带盒

1. 确保打印机盖打开。
2. 将压纸杆调节杆抬起到允许的最大程度。
3. 关闭走纸链门。

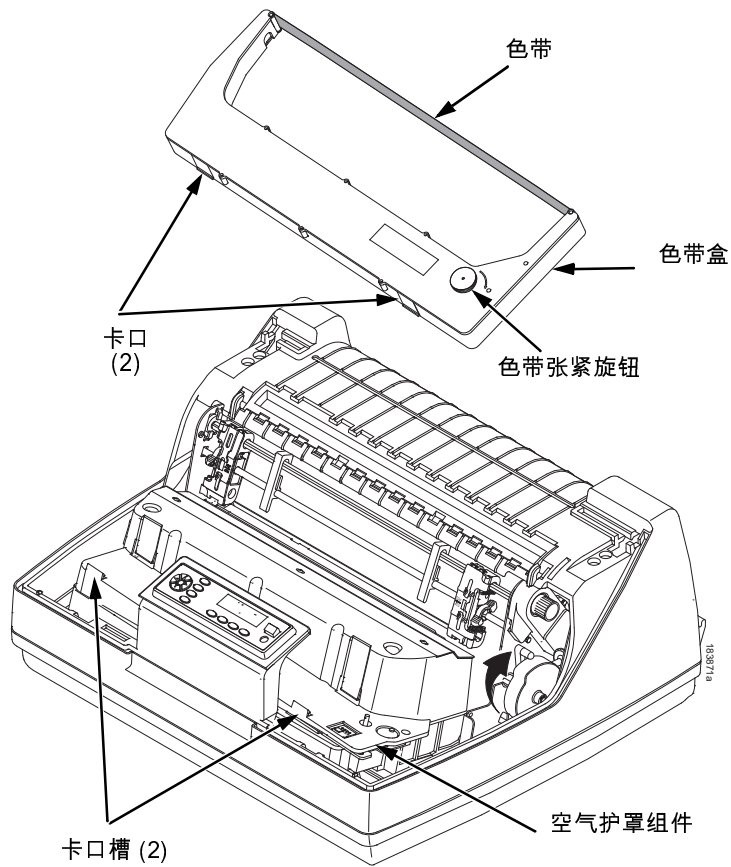


图 2. 安装色带盒

- 按顺时针方向转动色带张紧旋钮，拆除色带盒上的色带松弛部分。

小心 不要按逆时针方向转动色带张紧旋钮。这样做可能会损坏色带盒。

- 将色带盒于一定角度，令靠近您的后侧低于有色带的一侧。寻找位于色带盒外面的两个卡口并将它们塞进空气护罩组件的相应卡口槽中（见图 2）。

安装色带盒和纸张

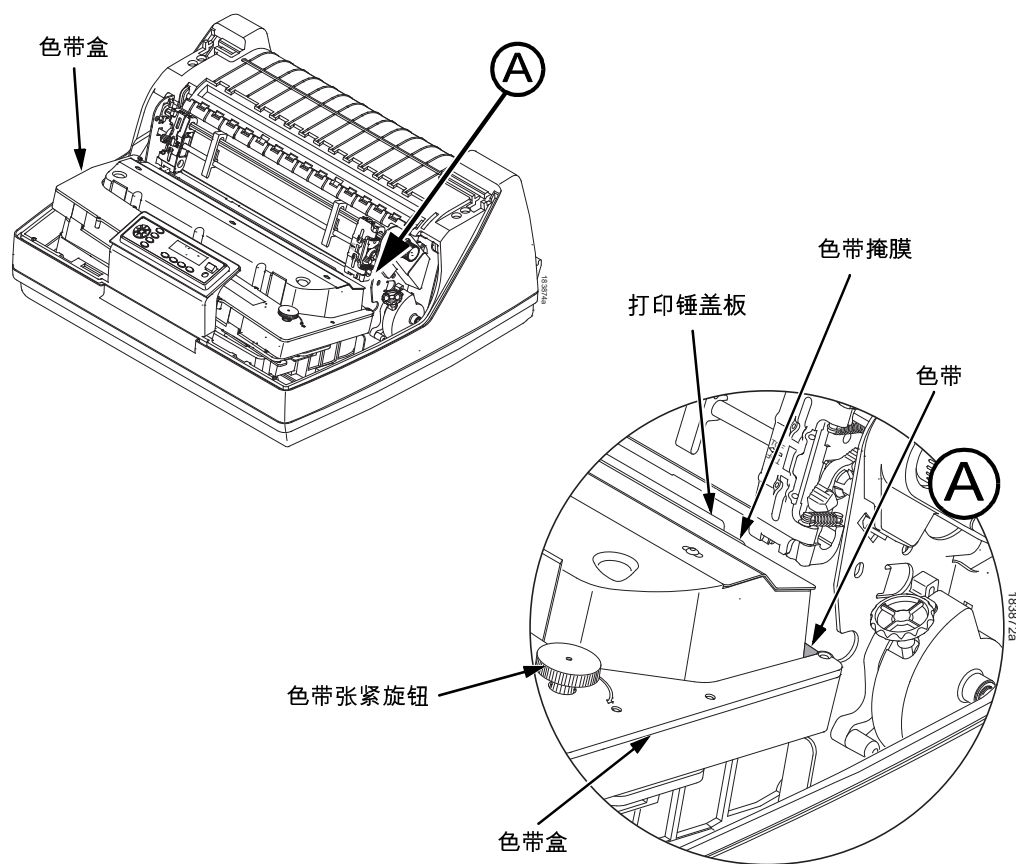


图 3. 色带盒啪一声卡好

6. 将色带盒向下摇，确保色带进入打印锤盖板和色带掩膜之间（见图 3）。您将听到啪一声卡好。

小心 确保色带没有扭曲或翻折。

7. 按顺时针方向转动色带张紧旋钮数次，确保色带正确沿着色带路径转动。

放入纸张 (标准配置)

当您开始这个步骤时，检查打印机盖是否已打开，压纸杆调节杆是否已抬起，走纸链门是否已打开。

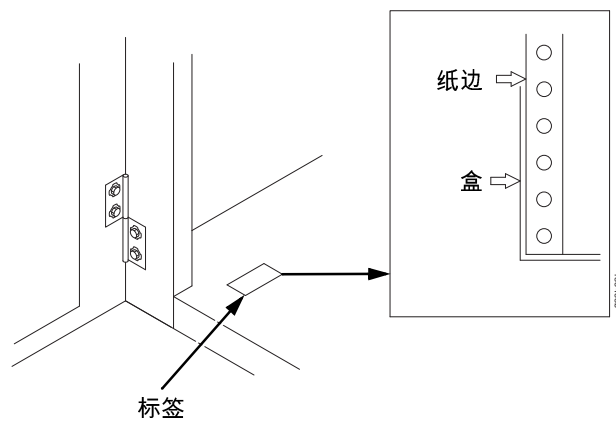
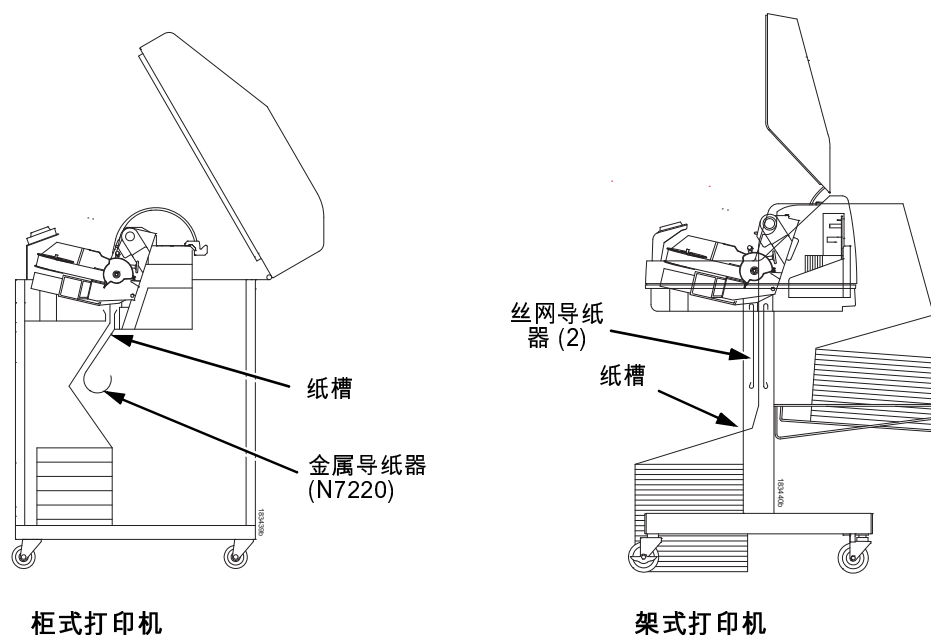


图 4. 对齐打印纸

1. 准备打印纸：
柜式打印机
 - a. 打开打印机机柜的正门。
 - b. 将打印纸放在打印机中的机箱底板上。
 - c. 将打印纸与打印机底板上的前标签对齐。
 - d. 确保能够顺畅地从盒中抽出打印纸。
 - e. 通过纸槽输送打印纸。
- • • N7220 型号有金属导纸器 (见第 12 页图 5)。将纸张放在该导纸器上面。



柜式打印机

架式打印机

图 5. 通过纸槽送纸

架式打印机

- a. 将打印纸放在打印机前的底板或者备选纸架（如果连接的话）上。
- b. 确保能够顺畅地从盒中抽出打印纸。

注意 确保在两个丝网导纸器之间输送打印纸。

2. 用一只手固定住打印纸（以免它从纸槽中滑落），同时用另一只手从上面抽出打印纸。
3. 将打印纸拉到色带掩膜（银色金属带）的上方和后方。

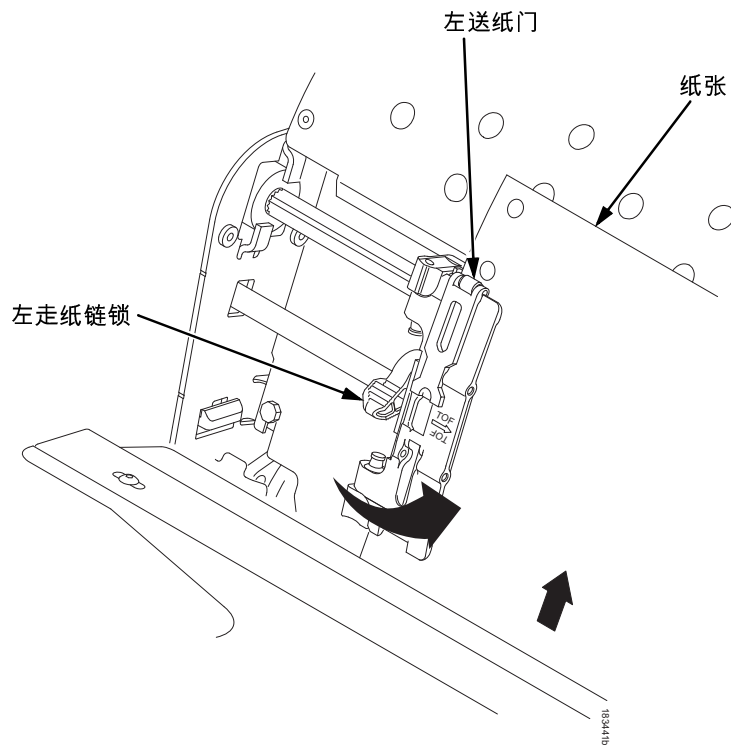


图 6. 将打印纸装到左边的走纸链链轮上

4. 将打印纸装到左边的走纸链链轮上。
5. 关闭走纸链门。

小心 为避免在压纸杆上打印损坏打印机，切记将左走纸链直接定位到打印纸标尺上的“1”刻度左侧。

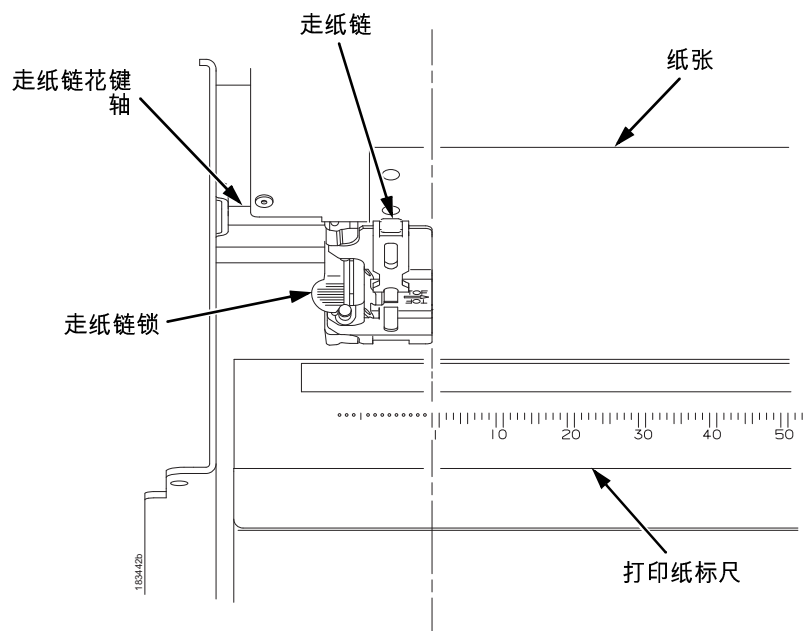


图 7. 利用打印纸标尺作导轨

6. 如果需要调节：
 - a. 将走纸链锁置于中间位置，松开左走纸链。
 - b. 滑动走纸链，直至到达打印纸标尺上数字“1”的左边，然后锁定走纸链。您也可以使用打印纸标尺来计算列数。
 - c. 锁定左侧走纸链。

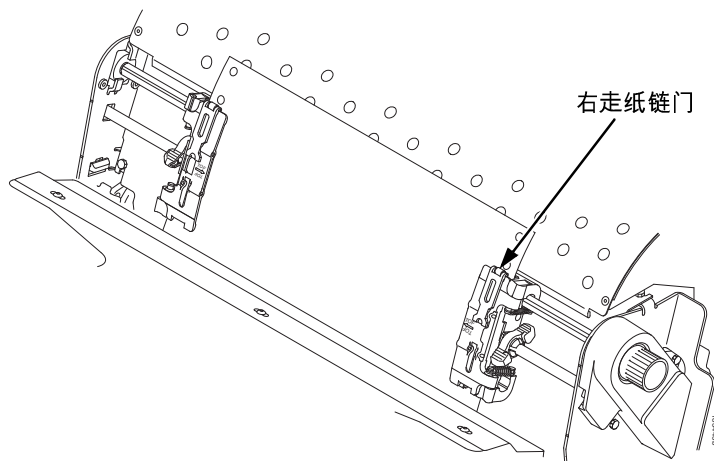


图 8. 将打印纸装到右边的走纸链链轮上

7. 松开右走纸链。
8. 将打印纸装到右边的走纸链链轮上。
9. 关闭走纸链门。
10. 确保第一张打印纸的边缘与走纸链顶部平行。如果打印纸方向不正，请重新将其装到走纸链链轮上，直至其边缘与花键轴平行。
11. 滑动右走纸链去掉打印纸多余部分，或针对不同的打印纸宽度调整右走纸链。
12. 锁定右走纸链。

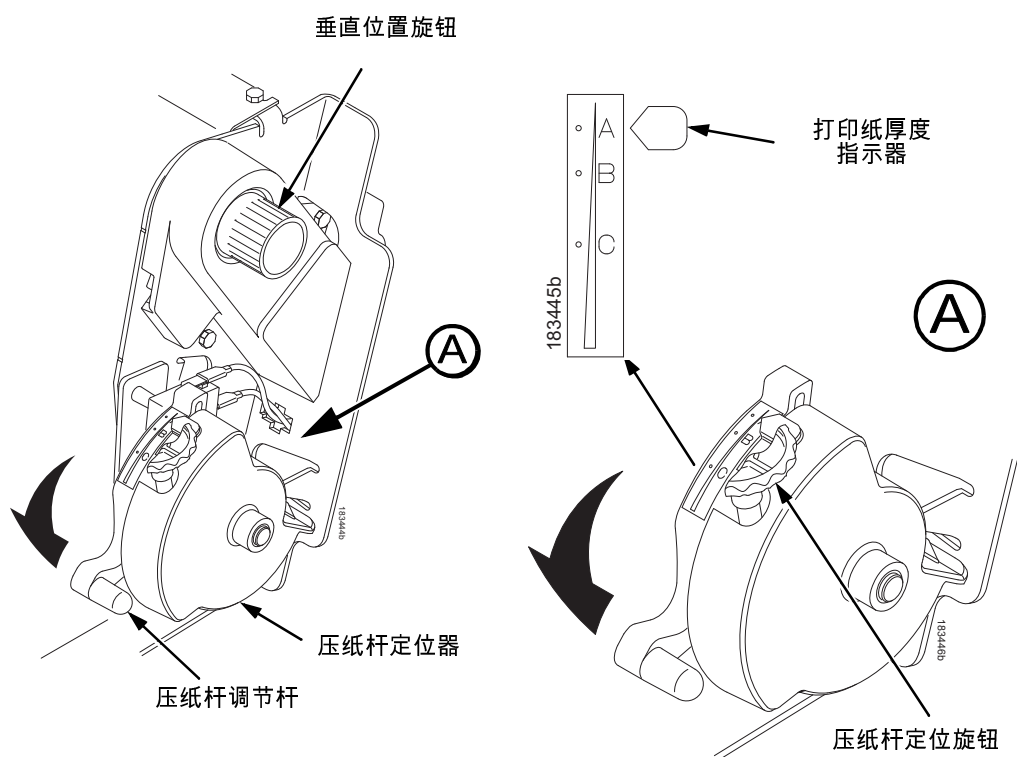



图 9. 根据打印纸厚度设定压纸杆调节杆

13. 将压纸杆调节杆完全抬起。
14. 转动垂直位置旋钮，将打印纸送入打印纸导向器装置。
15. 顺时针或逆时针旋转压纸杆定位旋钮，以适合打印纸厚度。
(A-B-C 刻度分别对应的纸厚度近似为纸厚、三分之一纸厚和六分之一纸厚)。


注意 使用滚筒制动器可设置一个理想的、一致厚度，该厚度不受打开和关闭压纸杆调节杆的影响。

16. 降低压纸杆调节杆，直到其停止为止。
17. 如有必要，可按下 **ON LINE / CLEAR** (联机 / 清除) 键，以从显示器上清除 “LOAD PAPER (放入打印纸)” 的默认信息。

18. 连续按几次  PAPER ADVANCE(走纸) 键，确保打印纸在较低的导纸器上顺利输送到走纸链上方。送入足够的纸张确保打印纸堆叠合适。
19. 关闭打印机盖。
20. 关闭机箱门。
21. 按 ONLINE/CLEAR(联机 / 清除) 键将打印机置为联机模式并继续打印。

设定 Top-Of-Form (页端)

每次放入打印纸时，您必须设定页端 (TOF) 位置。第一次将打印纸装入打印机和装新打印纸时都必须执行这一操作。

1. 按  ON LINE/CLEAR (联机 / 清除) 键，将打印机设置为脱机模式。LCD 将显示 “OFFLINE / QUICK SET-UP (脱机 / 快速设定)”。

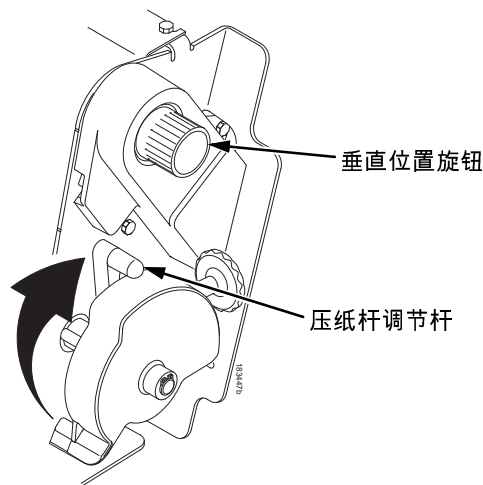


图 10. 抬起压纸杆调节杆

2. 将压纸杆调节杆抬起到允许的最大程度。这样就可以自由转动垂直位置调节旋钮以对齐页端。

设定 Top-Of-Form (页端)

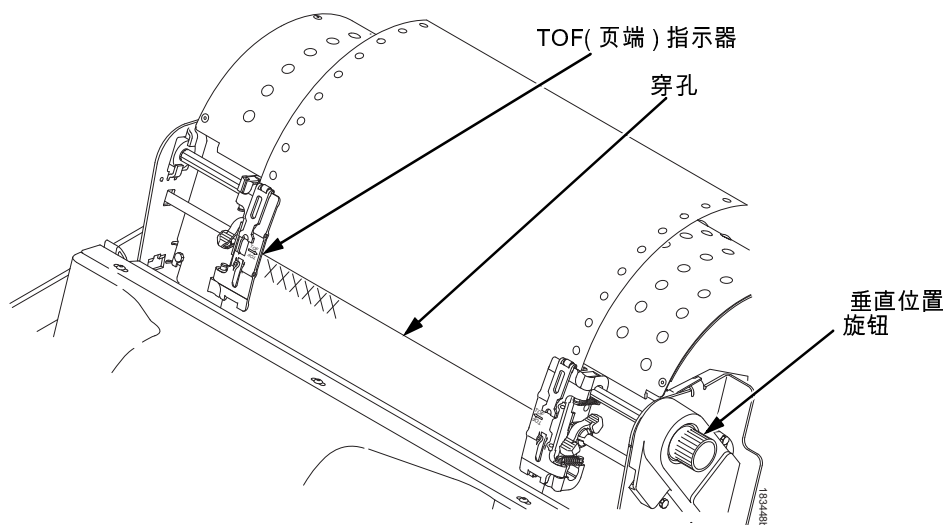



图 11. 将第一打印行与页端指示器对齐

3. 定位页端指示器。 该指示器是位于左右走纸链门上的一个小标签。
4. 转动垂直位置调节旋钮，将第一个打印行的顶部与 TOF 指示器对齐。为获得最佳打印质量，建议至少将页端设置在穿孔下面 1 个或多个打印行处。

注意 要精确定位，请快速按下  VIEW/EJECT (查看 / 走页) 键，将最后打印的数据移入走纸链区域供查看。在 View (查看) 模式下，屏幕显示 Printer in View (打印机查看模式) 消息。按向上或向下箭头键，以较小的增量垂直移动打印纸。再次按 VIEW/EJECT (查看 / 走页) 键可将纸移回到调整好的打印位置。无论联机或脱机，只要打印机在 View (查看) 模式，该键即可使用。(这个步骤可用于柜式和架式打印机)

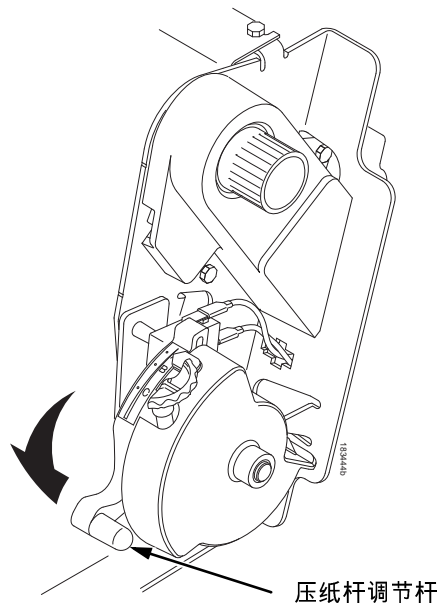
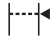


图 12. 关闭压纸杆调节杆

5. 降低压纸杆调节杆，直到其停止为止。
6. 按下 ON LINE/CLEAR (联机 / 清除) 键，从消息显示器中清除所有的默认消息 (如 LOAD PAPER[装纸])。
7. 按  SET TOF (设置页端)。已设置的页端位置将向下移动到打印位置。
8. 按 ON LINE/CLEAR (联机 / 清除) 键，将打印机设置为联机模式。

清除卡纸故障

重要事项 将纸沿送纸路径向后拉时要小心，特别是使用标签贴纸时。如果不够小心，标签可能会脱掉，粘在纸槽内，只有维修代表才能清除。

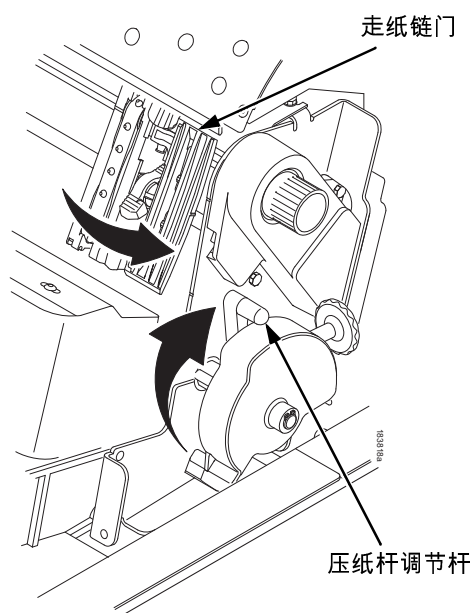


图 13. 抬起压纸杆调节杆

1. 打开打印机盖。
2. 将压纸杆调节杆抬起到允许的最大程度 (请参阅图 13)。

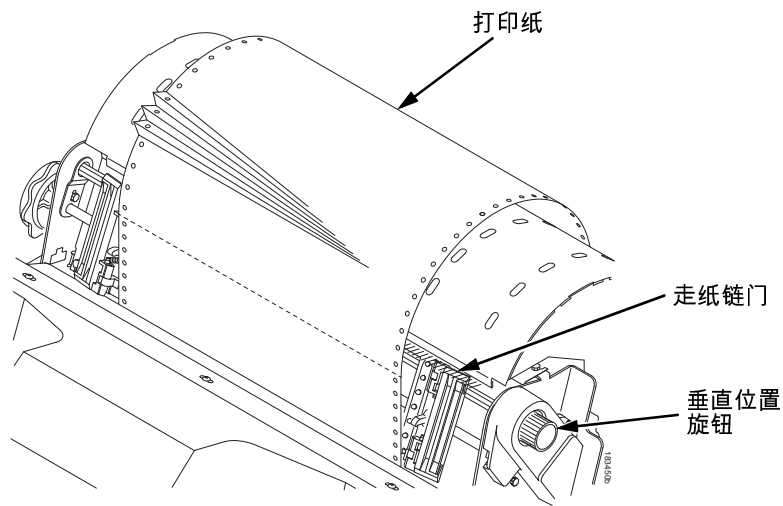


图 14. 清除卡纸故障

3. 打开两个走纸链门。
4. 检查送纸路径和走纸链中是否有被卡住的纸或碎纸片。 旋转垂直位置旋钮，清除所有纸片 (见 图 14)。
5. 检查色带掩膜是否弯曲以至于堵塞了送纸路径。 如果色带掩膜受损或弯曲，请与维修代表联系。
6. 检查压纸杆表面和色带掩膜之间的送纸路径是否有碎纸片和色带细毛。

清除卡纸故障

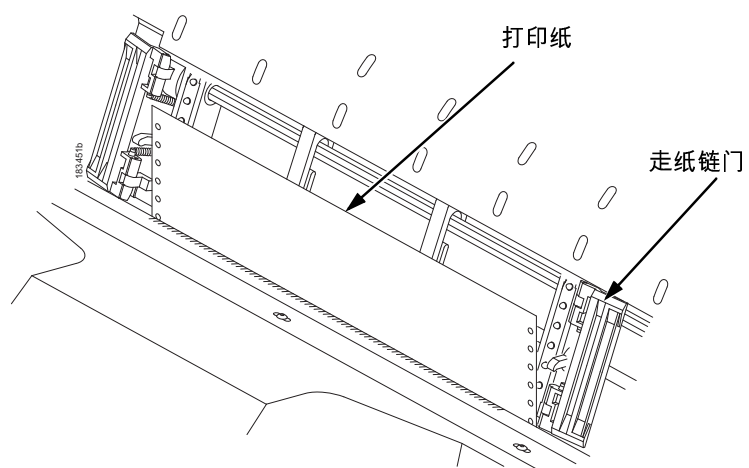


图 15. 重新装纸

7. 将打印纸重新装入走纸链 (见图 15)。

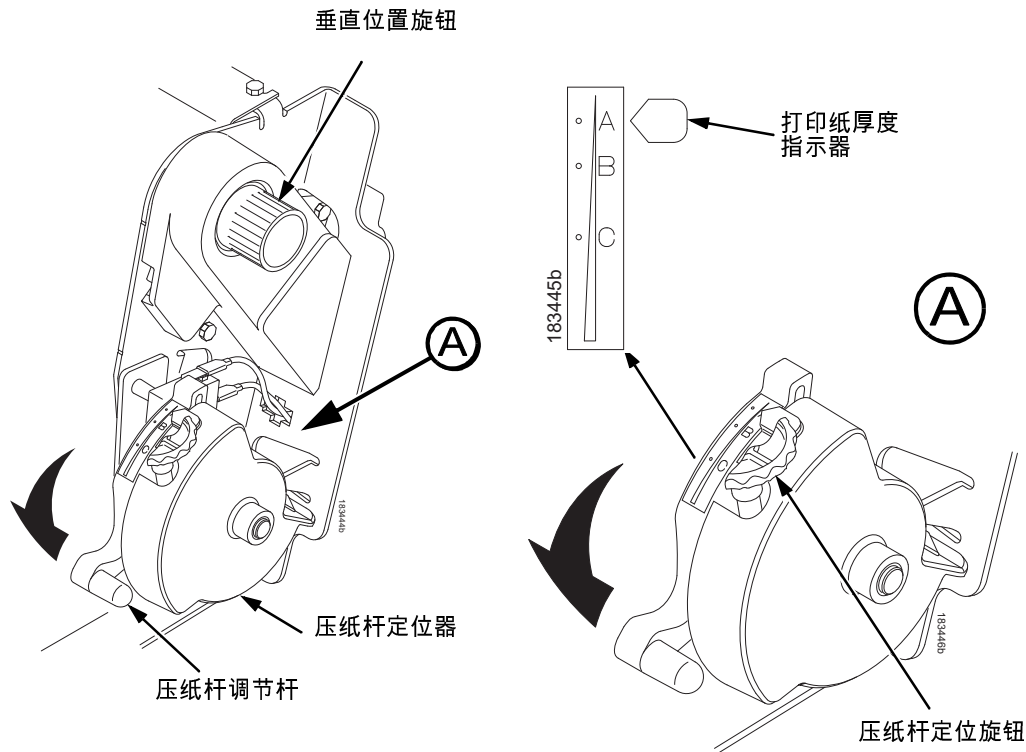



图 16. 设定压纸杆调节杆

8. 将压纸杆调节杆完全抬起。
9. 转动垂直位置旋钮，将打印纸送入打印纸导向器装置。
10. 顺时针或逆时针方向旋转压纸杆定位旋钮，以匹配纸张厚度 (A-B-C 刻度分别对应的纸厚度近似为纸厚、三分之一纸厚和六分之一纸厚)。请参阅图 16。
11. 降低压纸杆调节杆，直到其停止为止。
12. 如果需要，请按下 **ON LINE/CLEAR** (联机 / 清除) 按钮，并从显示器中清除 "load paper"(装纸) 默认消息。

清除卡纸故障

13. 连续按几次  PAPER ADVANCE(走纸) 键，确保打印纸在较低的导纸器上顺利输送到走纸链上方。送入足够的纸张确保打印纸堆叠合适。
14. 关闭打印机盖。
15. 关闭机箱门。
16. 按 ONLINE/CLEAR(联机 / 清除) 键将打印机置为联机模式并继续打印。

注意 在柜式打印机上，确保纸张折叠方式与其在打印机积纸区的方式相同。若有可能，关闭后柜门。较长的表格可能需要打开柜门处理。

在架式打印机上，确保纸张在积纸区的折叠方式与其供纸区的折叠方式相同。表格只在使用后出纸口时才堆叠。使用上部出纸路径时，表格不能堆叠。

最常见问题和解决办法

问题	纠正措施
打印质量差 <ul style="list-style-type: none"> • 打印偏暗 • 打印偏淡 • 半页打印偏淡 • 缺少点数或字符 • 打印污渍 • 波浪状竖线 	<ul style="list-style-type: none"> • 降低表格厚度控制杆。 • 调节表格厚度控制杆设定。过松或过紧都会影响打印质量。 • 通过移动右走纸链，调整纸张水平张力。过松或过紧都会影响打印质量。 • 确保色带进入打印锤盖板和色带掩膜之间，如架式打印机的色带路径图所示。按顺时针方向转动色带张紧旋钮数次，确保色带正确沿着色带路径转动。 • 请务必使用规定的色带。
撕裂或损坏表格	<ul style="list-style-type: none"> • 重设较厚纸张的表格厚度控制杆。 • 通过移动右走纸链，调整纸张水平张力。纸张张力过大，会使走纸链送纸孔撕纸。 • 检查纸槽内有无异物。 • 对于多部分厚表格，设定 OPEN PLATEN(打开压纸杆) @ BOF 来启用。请参阅《用户手册》中的“打印机控制菜单”。
表格位置丢失	<ul style="list-style-type: none"> • 设定较厚纸张的表格厚度控制杆。
点数丢失 (字符不完全成形) 水平或垂直字符位置不对齐 不稳定字符高度 垂直打印不对齐	<ul style="list-style-type: none"> • 降低表格厚度控制杆。 • 通过移动右走纸链，调整纸张水平张力。过松或过紧都会影响打印质量。 • 清除送纸路径中的堵塞物。 • 如果问题依然存在，请与维修代表联系。

联系信息

Printronix 客户支持中心

重要事项

致电 Printronix 客户支持中心之前，请准备以下信息：

- 型号
- 序列号 (位于打印机背面)
- 安装的选件 (例如，与问题有关的接口和主机类型)
- 打印输出配置 (按下控制板上的 PRT CONFIG 键，然后按 Enter 键)
- 发生故障的打印机是新安装的打印机，还是现有打印机？
- 问题的描述 (详细而精确)
- 可以清楚表明问题的好和坏的样本 (可能会要求传真这些样本)

中国

(86) 800-999-6836

<http://www.primtronix.com/public/servicesupport/default.aspx>

Printronix 供应部

联系 Printronix 供应部要求提供 Printronix 真品正货。

中国

(86) 400-886-5598

<http://www.primtronix.com/public/supplies/default.aspx>

公司办事处

Printronix, Inc.
15345 Barranca Parkway
Irvine, CA 92618
U.S.A.
电话 : (714) 368-2300
传真 : (714) 368-2600

Printronix Inc.
c/o Printronix Nederland BV
Bijsterhuizen 11-38
6546 AS Nijmegen
The Netherlands
电话 : (31) 24 6489489
传真 : (31) 24 6489499

Printronix Schweiz GmbH
42 Changi South Street 1
Changi South Industrial Estate
Singapore 486763
电话 : (65) 6542 0110
传真 : (65) 6546 1588

普印力上海商贸有限公司
中国上海市
浦东路 555 号
裕景大厦东楼 22F , 邮编 200120
电话 : (86) 400 886 5598
传真 : (86-21) 5138 0564

访问 Printronix 网站 www.primtronix.com

联系信息

注意

本信息适用于在美国所提供的产品和服务。

Printronic 可能不会向其他国家提供本文档中提及的产品、服务或功能。有关您所在地区目前可获得的产品与服务的信息，请咨询您的 Printronic 代表。任何 Printronic 产品、程序或服务的参考信息都不旨在声明或暗示只能使用该 Printronic 产品、程序或服务。任何具有相同功能的产品、程序或服务只要不违反 Printronic 知识产权都可用作替代物。但是，用户有责任评估和验证任何非 Printronic 产品、程序或服务的运作情况。

对于与本文档所述主题内容相关的应用程序，Printronic 可能已拥有该产品的专利权或正在为之申请专利权。本文档不提供对这些专利的许可。您可以向 Printronic 公司发送书面形式的许可申请。

Printronic, Inc.
15345 Barranca Parkway
Irvine, CA 92618 U.S.A.

下述声明不适用于英国或本地法律与这些规定不一致的任何其他国家。

PRINTRONIX, INC. 提供的本出版物“不提供”任何明确或暗示的担保，包括但不限于任何非侵权、适销性或适于特定用途的暗示担保。有些国家不允许在特定交易中做出明确或暗示的免责声明，因此，本声明可能不适用于您所在的国家。

本出版物可能含有技术误差或印刷错误。因此，本信息会定期更改；这些更改将包含在新版本的出版物中。Printronic 可能随时改进和/或更改本出版物中提及的产品，恕不另行通知。

本出版物中提供的任何非 Printronic 网站参考信息只是为了使用方便，而不对这些站点提供任何方式的保证。这些网站提供的材料不作为本 Printronic 产品的一部分，使用这些网站的风险由个人承担。

本文档所包含的任何性能数据全部在受控环境下进行。因此，在其它操作环境下获得的结果可能有很大不同。有些测量可能在系统开发阶段进行，因此不能保证这些测量结果与在常用系统中的测量结果相同。此外，有些测量可能是在推断的基础上估计得到，实际结果可能有所改变。本文档的用户应根据其具体环境验证这些可用数据。

注意

有关非 Printronix 产品的信息均来自这些产品的供应商，包括他们出版的公告和其它可公开得到的资源。Printronix 没有对这些产品进行测试，因此不能对其它任何非 Printronix 产品的性能、兼容性和声明之准确性做出保证。有关非 Printronix 产品性能的问题，请咨询这些产品的供应商。

Printronix 鼓励信息技术设备所有者负责在他们的设备不再使用时回收这些设备。Printronix 提供多种项目与服务，旨在协助设备所有者回收他们的 IT 产品。有关产品回收协助的信息，请登录 Printronix 公司网站：<http://www.printronix.com>。

注意！

在使用本信息及其支持的产品之前，请阅读第 33 页的信息和“通信声明”。

对于本书的在线版本，我们授权您：

- 在您公司范围内复制、修改和打印介质中包含的文档，前提是您必须为每一份副本或部分副本复制版权声明、所有警告声明和其它必要声明。
- 在您转移 Printronix 产品时（该产品可能是您拥有的机器或程序，如果该程序的协议条款允许转移），请随产品转移相关文档的原件（未更改）副本。同时，您还必须销毁该文档的所有其它副本。

您有责任支付授权过程中产生的各种税项，包括个人财产税。

未能遵守上述条款将导致授权终止。授权终止后，您必须销毁机读文档。

能源之星



美国环保署能源之星®计算机计划是与数据处理设备制造商的合作伙伴关系的努力，促进引入节能个人电脑、显示器、打印机、传真机、复印机，以帮助减少发电造成的空气污染和全球变暖。

Printronix 通过提供节能型打印机的举措积极加入这一项目，这种打印机可在不工作时降低耗电量。作为能源之星®的合作伙伴，Printronix 决定本产品必须符合能源之星®的节能指导方针。

注意： 能源之星®标志并不代表美国环保署对任何产品或服务的认可。

注意

商标

IBM, AS/400 和 Proprinter 是注册商标，而 Intelligent Printer Data Stream 和 IPDS 是 International Business Machines Corporation 公司的商标。

Printronix, PGL, LinePrinter Plus 和 IGP 是注册商标，N705, N705ZT, N710, N710ZT, N715, N715ZT, N705Q, N710Q, N715Q, N720Q, N738HQ, N738H, N738HZT, N768H, N768HZT, N780H, N768HQ, N780HQ, 和 SureStak 是 Printronix, Inc. 公司的商标。

ANSI American National Standards Institute, Inc. 的注册商标，Centronics 是 Genicom Corporation 公司的注册商标。

CSA 是 Canadian Standards Association (加拿大标准协会) 的注册认证标志。

Dataproducts 是 Dataproducts Corporation 的注册商标。

EIA 是 Electronic Industries Association 的注册服务商标。

Epson 是 Seiko Epson Corporation 的注册商标。

Ethernet 是 Xerox Corporation 的商标。

IEEE 是 Institute of Electrical and Electronics Engineers, Inc. (美国电气和电子工程师协会) 的注册服务商标

QMS 是注册商标，而 Code V 是 Quality Micro Systems, Inc. 的商标

TUV 是 TUV Rheinland of North America, Inc. 的注册认证商标

UL 是 Underwriters Laboratories, Inc. 的注册认证商标

ENERGY STAR (能源之星) 是 United States Environmental Protection Agency (美国环保署) 的注册商标。作为 ENERGY STAR 的合作伙伴，Printronix 已经决定该产品满足 ENERGY STAR 的节能指导方针。

产品回收和处理

本产品可能包含密封的铅酸蓄电池；锂电池；镍氢电池或镍镉电池。这些类型的电池必须被回收或妥善处理。您所在的地区可能不具有回收设施。

在美国，Printronix 已确立了一整套流程，用以重复使用、回收或妥善处理 Printronix 设备所使用过的电池或电池组。有关本产品中电池的正确处理方法，请咨询 Printronix。

有关美国以外地区的电池处理信息，请与本地废弃物处理企业联系。

通信声明

中国

声明：

本产品为 A 类产品。家庭使用环境下可能会造成无线电干扰，用户需要采取足够的防护措施。

此为A级产品。在生活环境中，该产品可能会造成无线电干扰。在这种情况下，可能需要用户对其干扰采取切实可行的措施。

小心：

本产品配有三芯电源线和三相插头，用以保证用户安全。请使用该电源线与接地电气插座相连以防止电击。

注意

海拔高度和非热带性气候声明



仅适用于海拔 2000M 以下地区安全使用



仅适用于非热带气候条件下安全使用

软件许可协议

您的打印机包含 Printronix 操作软件以及其它软件，但作为嵌入式软件不限于嵌入式可配置操作系统（即“eCos Software”）。本协议中的条款仅适用于 eCos 软件以及其它与打印机一起提供的嵌入式软件。您需要在第一次使用打印机时接受本协议。

1. 目的码许可证

Printronix 公司授予您非独占许可使用 Printronix 软件、eCos 软件以及其它嵌入式软件（统称为“嵌入式软件”或“软件”），但仅限于与打印机结合使用。作为打印机的合法使用者，您可以根据需要拷贝适当数量的软件，用以备份、配置和恢复打印机。在每次拷贝软件时，您必须同时复制版权声明以及任何其它所有权说明。

您可以将软件及其介质的所有权转让其它方，但前提必须是您要使用这些软件的打印机转让给对方。如果要进行上述转让，您必须将本条款的副本以及所有用户文档提供给对方。在转让后，您必须销毁该软件的任何副本，但打印机中保存副本可除外。

当您不再合法拥有打印机后，您的软件许可也随之终止。本许可不授予任何其它权利。

2. 源代码

依据 www.printronix.com 网站的 Red Hat eCos Public License v1.1 之条款，您可以获得 eCos 软件的源代码版本。Printronix 不通过 Printronix 软件源代码的任何内容授予任何权利。

3. 无担保

嵌入式软件是按“原样”随本许可提供，不作任何类型的明示或暗示担保，包括但不限于担保嵌入式软件没有缺陷、适销、适合特定用途或不侵权。您需要承担嵌入式软件在质量或性能上的一切风险。如果任何嵌入式软件在任何方面被证明出现问题，则任何必要的维修、修理或纠错之费用全部由您自己（而非 RED HAT、PRINTRONIX 以及其他任何供应商或销售商）承担。此担保免责为本许可的重要组成部分。本文档除本免责声明外均授予您不使用任何嵌入式软件的权力。

4. 冲突条款

关于 Red Hat, Inc.、Printronix, Inc. 或者任何嵌入式软件贡献者的担保、支持、赔偿或责任条款方面，您同意本协议为您提供的权利不超出 Red Hat eCos Public License v.1.1 所提供的权利或 Printronix, Inc. 公司所作的明示担保。

5. 责任限制

无论是民事侵权行为（包括过失）、合同，或者 RED HAT 公司、PRINTRONIX 公司、任何其它贡献者，或嵌入式软件或其任何部分的任何销售商，或任何这些部分的供应商，在任何情况和任何法律理论下都不对您或任何其他人士负责任何性质的间接、特殊、偶然、结果性损害，包括但不限于商誉、停工、电脑失灵或故障造成的损失，或者任何所有其它商业损害或损失，即使这一方已被告知此类损害的可能性。本责任限制不适用于因这些方面忽视可适用法律对这类限制的禁止而引发的人身伤亡。某些主权国不允许免除或限制偶然或意外损失的责任，因此上述免责或责任限制可能不适用于您。

6. 美国 政府用户

根据 48 C.F.R. 2.101 (1995 年 10 月) 的定义，嵌入式软件是一个“商用产品”，由“商业计算机软件”和“商业计算机软件文件”构成，正如 48 C.F.R. 12.212 (1995 年 9 月) 所使用的术语。1995)。符合 48 C.F.R 12.212 和 48 C.F.R 227.7202-1 至 227.7202-4 (1995 年 6 月)，所有美国 政府终端用户只可使用本文提出的权利获得隐藏代码。

注意

7. 杂项

本协议表示完全同意关于此点的主题。如果本协议的任何规定失去效力，将只会更改使其生效的相应内容。本协议将遵循加利福尼亚州的法律（此外，还将遵守其他适用的法律），不包括存在法律冲突的规定。

8. Red Hat 公司关于 eCos 软件的声明

本产品嵌入的软件部分是 eCos - 嵌入式可配置操作系统，Red Hat 公司的一个商标。该软件中由 Red Hat 公司创建的部分版权归 (C) 1998, 1999, 2000 Red Hat, Inc. (<http://www.redhat.com>) 所有，保留所有权利。

本产品中的软件部分由 RED HAT 公司提供，不提供任何明示或暗示的担保，包括但不限于适销性和适用于特定用途的暗示担保。作者不对任何直接、间接、意外、特定和典型事件，或者由此产生的损害（包括但不限于：替代产品或服务的获取；效用、数据或利润的损失；业务中断）负责，也不会对在使用本软件的过程中引起的合同、责任限制，或民事侵权行为（包括过失或故意）等违法行为负责，即使已经提醒您发生这种损坏的可能性。



256168-001C