

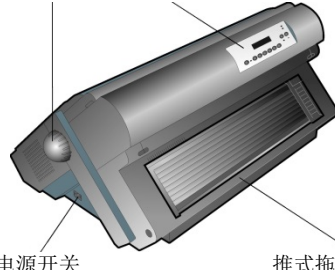
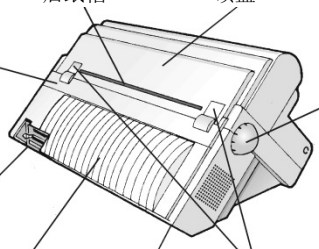
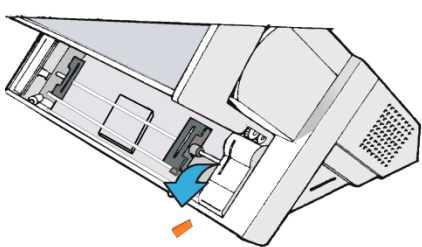
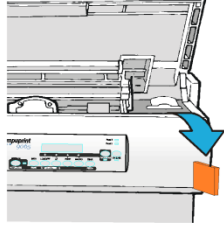
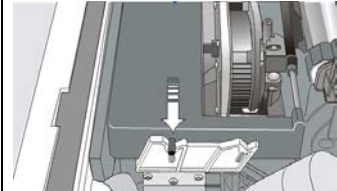
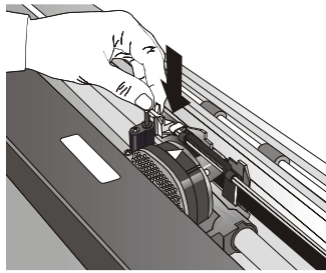
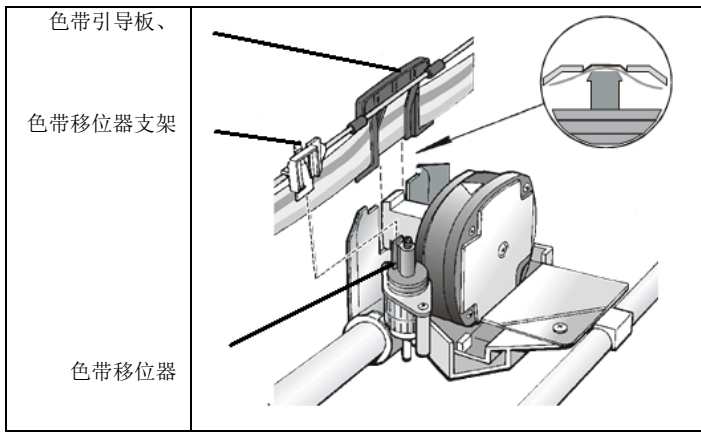


用户安装指南

包含项目:		
以下项目包含在纸板箱:	用户安装指南	电源线
- 盒式色带 - 电源线 - 快速安装指南		
	盒式色带	
组件		
正视图		
	送纸旋钮	操作面板
电源开关		推式拖纸链盖
后视图		
	后纸槽	顶盖
小型后盖		送纸旋钮
打印机接口		大型后盖
	电源插件	后插头外盖
移除包装材料		
<p>1. 打开拖纸链区域的盖子，并确保移除所有橙色的保护泡沫和干燥剂袋。切记存放包装材料以备将来使用。</p> <p>2. 打开打印机顶盖。如果在打印梭头周围保护胶带，请把它移除。</p>		
		

安装盒式色带		
	色带移位器支架	色带引导板
色带前进旋钮		右侧墨盒安装销
		左侧墨盒安装销
		
		
		
确保色带正确地插入打印头绳套和打印头面罩之间。		
是		
否		



我们建议您使用普印力原装盒式色带。安装色带时，请按照下列步骤操作：

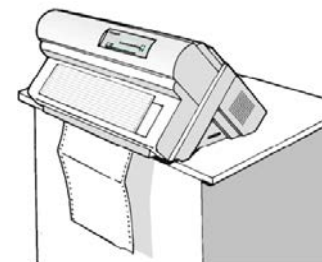
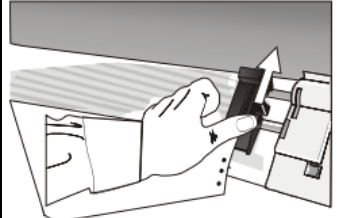
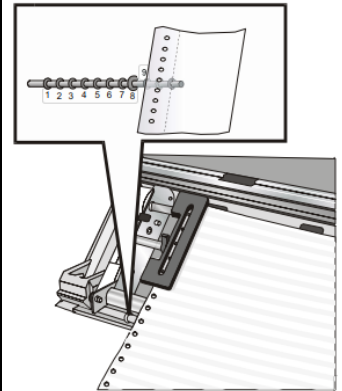
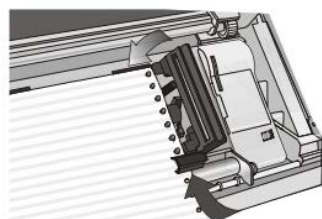
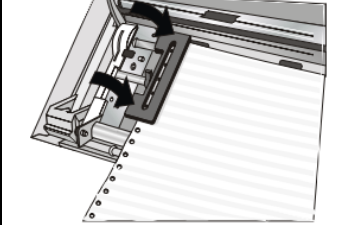
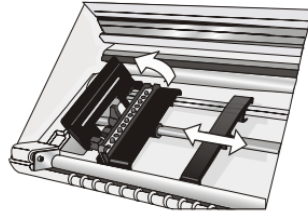
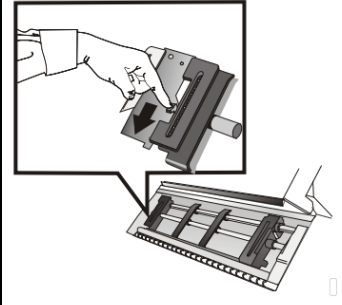
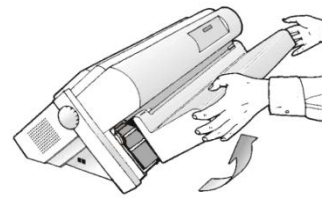
1. 从包装中取出色带。分清色带引导板，色带移位器支架卡扣臂、色带前进旋钮和色带安装销。
2. 按箭头方向转动色带前进旋钮，以收紧色带上的多余色带。如果色带不移动，请联系您购买色带的代理商以更换色带盒。
3. 使用顶盖两侧的小把手打开顶盖。
4. 将打印头滑到打印机的中央。
5. 将墨盒销与左侧和右侧墨盒支架上的锁紧槽对齐。
6. 将色带引导板放在打印头上，使色带引导板垂直于打印头。
7. 转动色带前进旋钮，以拧紧色带上的任何松动处。
8. 将带有小杆的色带移位器支架卡扣臂放到色带移位器总成上。将色带移位器支架卡扣臂向下推到色带移位器总成上，直至其卡入到位。
9. 将色带盒左右侧的色带安装销与色带盒支架上的插槽对齐。将色带盒向下卡入到位。
10. 当您来回滑动打印头使色带引导板沿着色带自由滑动时，再次按箭头方向转动色带前进旋钮，以收紧色带上的多余色带。
11. 为确保色带盒的正确安装，请检查：
 - a. 左侧和右侧的色带安装销牢固地扣入墨盒支架。
 - b. 色带上没有扭曲或褶皱。
 - c. 色带未卡在打印头上。
 - d. 按照箭头方向打开色带前进旋钮时，色带移动。如果色带不移动，请更换色带。如果色带有问题，请联系您购买色带的代理商。
12. 关紧打印机顶盖。

打印纸安装

本步骤介绍如何使用推式拖纸链装入打印纸（标准方式）。有关其他纸张路径，请参阅 Printronix.com 上的管理员手册。

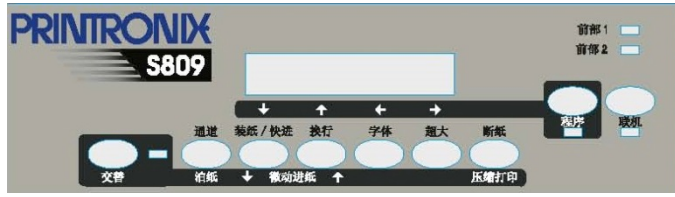
1. 开启打印机电源。
2. 向上打开拖纸链区域盖子。
3. 通过向上移动链轮杆来解锁拖纸链。向左滑动拖纸链。
4. 将导纸机构沿拖纸链条分开。打开左右侧链轮盖。
5. 将打印纸放在链轮前面并将纸张贯通放入左侧的链轮销上并关闭左边的链轮盖。
6. 将纸张放在右侧的链轮销钉并确保纸张位于纸张传感器下方，并关闭右侧的链轮盖。
7. 匹配左侧链轮以确定左侧打印位置，即左侧页边空白必须与打印机机箱上的第 9 个刻度匹配。
注意：请不要将纸张的左侧走纸链移到打印机机箱上的第 22 个刻度以后的位置，这样会导致纸张与纸张装入传感器错位，从而导致 LOAD PAPER（装入纸张）错误。
8. 小心调整右侧链轮以清除纸张上的松弛空间。锁定左右链轮，将链轮杆移至上方位置。
9. 关闭推式拖纸链盖。
10. 按 **READY（准备）** 键解除打印机“未就绪”。
11. 按 **LOAD/EJECT（装入/弹出）** 键，将纸张装入打印机。

12. 按 **READY（准备）** 键使打印机就绪。



操作面板

操作面板包含 5 个状态指示灯，1 行 16 字符的显示屏、9 个打印功能键以及声音警报器，如下图所示。指示灯和功能键有一个简短的描述。有关详细信息，请参阅用户指南。



指示灯

交替	按下 (交替) 键后，指示灯亮表示交替功能已经启用
程序	选择打印机设置步骤之一时指示灯闪烁：程序配置或开机配置
联机	打印机可以接收和打印数据时点指示灯亮 (打印机联机)。 打印机处于脱机状态且缓冲区中有数据时指示灯闪烁。 打印机处于脱机状态且缓冲区无数据时，或者在初始化、设置或测试期间指示灯不亮
前部 1	选择前部 1 纸张路径时指示灯亮。
前部 2	选择前部 2 纸张路径时指示灯亮。

按键

按下功能键时可以激活由按键旁边标记的表示功能。根据选择的功能模式，每个按键都可以有不同的功能：正常、交替或程序。

状态	正常	交替	程序
联机	启用或禁用打印机。 - 打开打印机电源时，如果按下此键，将打印自检；再次按下此键时打印输出停止。 - 在错误状态下，一旦错误原因被清除，就按此键启用打印机		按此键，输入缓冲区清零，在串行接口上发送中断信号 (250 毫秒)。显示信息 RESET & BREAK (重置和中断)
程序	启用打印机设置，如下所示： - 打开打印机电源时按此键，选择开机配置。 - 打印机启用但不打印或禁用时按此键，程序设置启用 (程序指示灯点亮)。		退出打印机设置。
断纸	将纸张移动到撕下位置 (必须在程序设置中选择 TEAR NORMAL 功能)。		选择适合于当前所选字体的打印字间距。所选打印字间距在打印机关闭之前有效。
超大 ▶	选择一个用户宏 (Macro1、Macro2、Macro3 或 Macro4)。如果您想选择显示的宏，请等待 2 秒，而不按任何键，此宏的参数将完成设置。		向前滚动函数或宏的参数。
字体 ◀	选择适合于当前所选打印字间距的字体。所选字体在打印机关闭或用此键选择新字体前有效。		向后滚动函数或宏的参数。
换行微动进纸 ▲	根据当前行距设置执行换行。	以微小的步幅向前移动纸张。保存按键按下，纸张以越来越快的速度不断移动。	向后滚动设置和宏功能。

装纸 / 快速微动进纸 ▼	执行跳页：将纸张装入打印机时，进入下一页；如果没有装入纸张，则将其放置在打印位置。	以微小的步幅向后移动纸张。保存按键按下，纸张以越来越快的速度不断移动。	向前滚动设置和宏功能。
通道泊纸	在离线状态下选择一个纸张路径。显示的路径的参数在不按任何键的 2 秒后设置。	将纸张停放在当前选定的纸张路径中	
交替	启用替代键功能。如果打印机正在接收打印数据，请先按 (联机) 键，再按 (交替) 键。 如果打印缓冲区中没有打印数据，请按下 (交替) 键，打印机将脱机。然后显示屏显示 (交替)，表示按键的替代功能已启用 ((交替) 指示灯亮起)。 此键也可用来取消纸张放置程序。 当打印机处于程序设置模式时，此键被禁用。		禁用替代键功能
联机 + 超大 + 交替	锁定或解锁对打印机的设置。		
有关设置和配置打印机的更多信息以及如何下载 Windows 驱动程序，请访问 Printronix 网站： www.Printronix.com			