

Руководство пользователя по установке

Включенные компоненты:

В картонной упаковке находятся следующие компоненты:

- Ленточный картридж
- Шнур питания
- Руководство по быстрой установке

Руководство пользователя по установке

Кабель питания

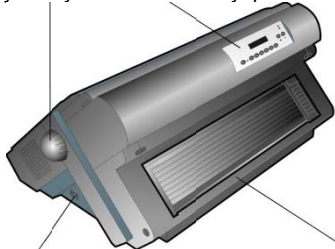


Ленточный картридж

Компоненты

Вид спереди

Ручка для прокрутки бумаги Панель управления



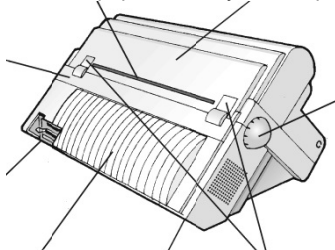
Кнопка включения

Крышка тракторного податчика

Вид сзади

Задняя прорезь для бумаги Верхняя крышка

Небольшая задняя крышка



Ручка для прокрутки бумаги

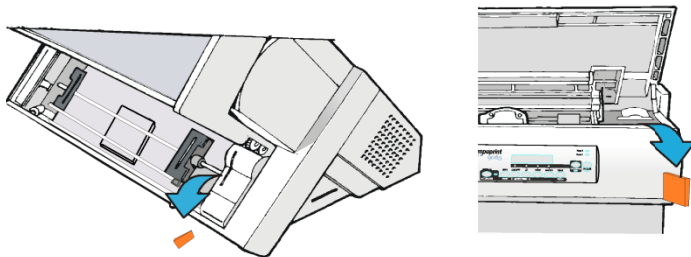
Интерфейсные разъемы

Большая задняя крышка Разъем для кабеля питания Защелки задних крышек

Удаление транспортировочных фиксаторов

1. Откройте крышку тракторного податчика и удалите все транспортировочные фиксаторы оранжевого цвета и мешочек с влагопоглотителем. Сохраните упаковочный материал для последующего использования.

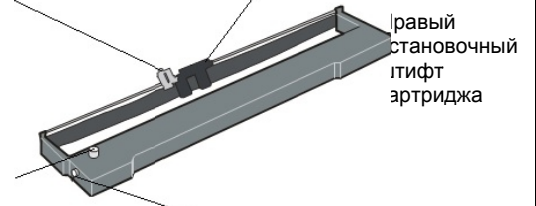
2. Откройте верхнюю крышку принтера. Если вокруг печатающей головки имеется проволочное крепление, снимите его.



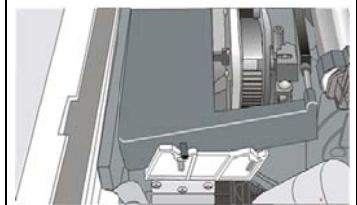
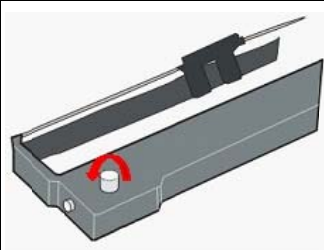
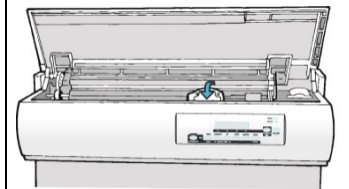
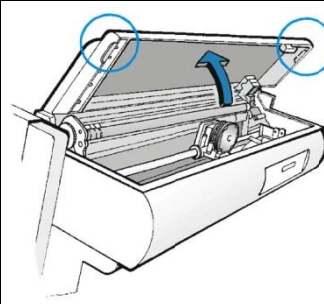
Установка ленточного картриджа

Держатель рычага сдвига ленты Направляющая ленты

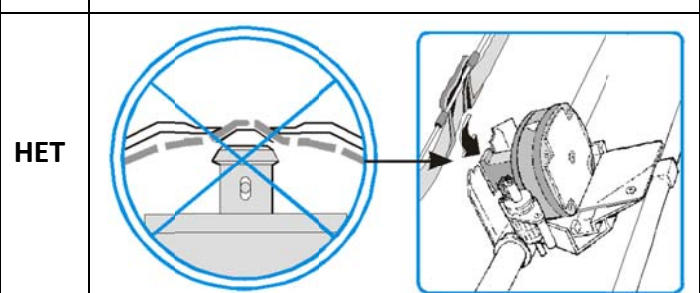
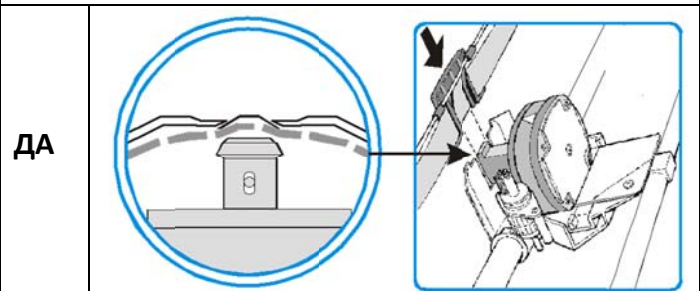
Регулятор выдвижения ленты

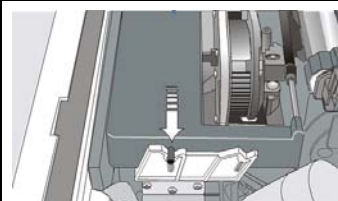
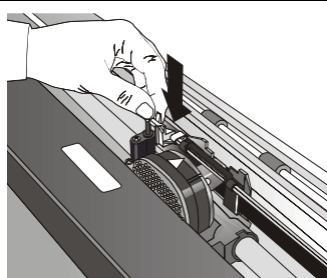
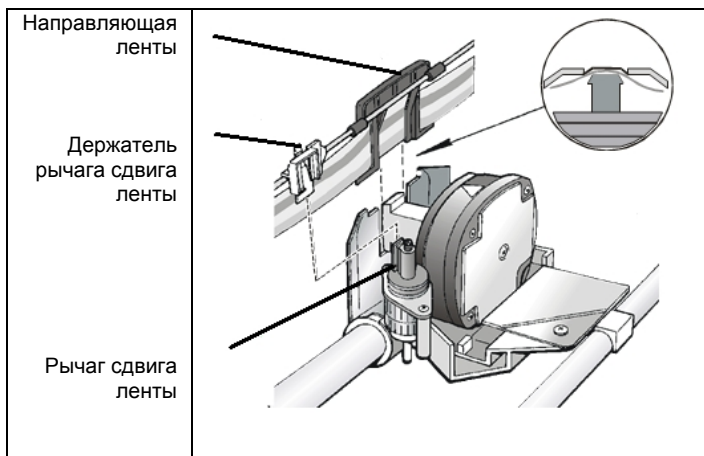


Правый установочный штифт картриджа



Убедитесь, что лента вставлена правильно между печатающей головкой и гибкой металлической пластиной.





Мы рекомендуем использовать оригинальный ленточный картридж Printronix. Для установки ленточного картриджа необходимо выполнить следующие действия:

1. Извлеките картридж из упаковки. Определите, где находятся направляющая ленты, прижимная лапка, регулятор выдвигания ленты и установочные штифты.
2. Поверните регулятор выдвигания ленты по направлению стрелки для натяжения ленты. Если лента не двигается, обратитесь по месту приобретения для замены ленточного картриджа.
3. Откройте верхнюю крышку, используя небольшие ручки, расположенные по обеим сторонам верхней крышки.
4. Сдвиньте печатающую головку в центр принтера.
5. Совместите установочные штифты картриджа с фиксирующими пазами с левой и с правой стороны опор картриджа.
6. Поместите направляющую ленты на печатающую головку, удерживая ее перпендикулярно печатающей головке.
7. Поверните регулятор выдвигания ленты для натяжения ленты.
8. Установите в правильное положение прижимную лапку при помощи маленького рычага на механизме подъема ленты. Опускайте прижимную лапку вниз на механизм подъема ленты, пока она не встанет на место.
9. Совместите установочные штифты на левой и правой стороне ленточного картриджа с пазами опор картриджа. Вставьте ленточный картридж на место до щелчка.
10. Снова поверните регулятор выдвигания ленты по направлению стрелки для натяжения ленты во время движения печатающей головки назад и вперед, чтобы убедиться, что направляющая ленты свободно перемещается вдоль нее.
11. При затрудненном движении ленты или для того, чтобы удостовериться, что вы правильно установили картридж с лентой, убедитесь, что:
 - a. Левый и правый установочный штифт для ленты надежно закреплены в опорах картриджа.
 - b. На ленте нет перекутков и сгибов.
 - c. Лента не захватывается печатающей головкой.
 - d. Лента перемещается, когда вы поворачиваете регулятор выдвигания ленты по направлению стрелки. Если лента не перемещается, замените ленточный картридж. Обратитесь по месту приобретения ленточного картриджа, если вы считаете, что лента неисправна.
12. Закройте верхнюю крышку принтера.

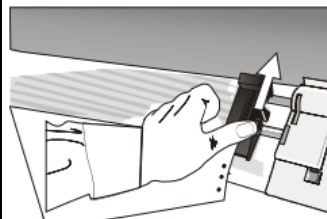
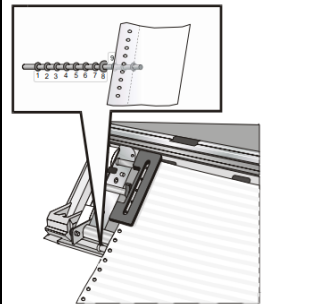
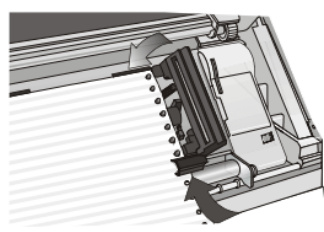
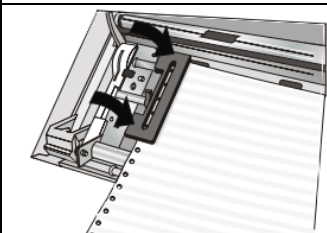
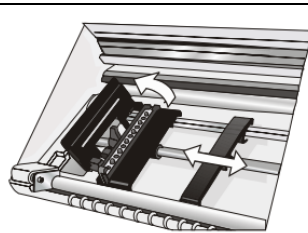
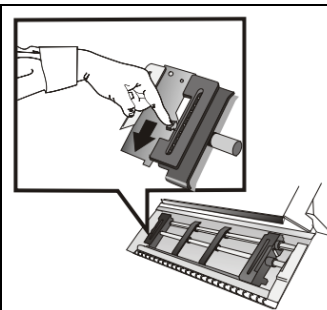
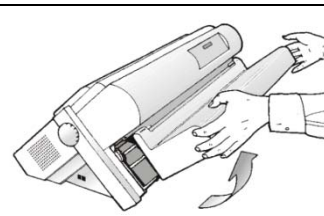
Загрузка фальцованной бумаги

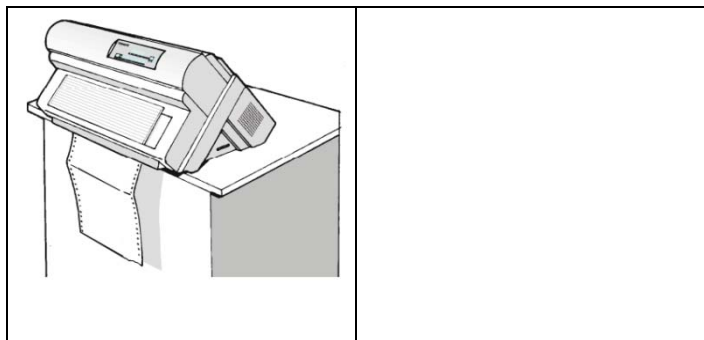
Данная последовательность действий описывает процесс загрузки фальцованной бумаги при помощи толкающего тракторного податчика (по умолчанию). Другие способы загрузки бумаги см. Руководстве администратора на Printronix.com.

1. Включите принтер.
2. Поднимите крышку податчика.
3. Разблокируйте податчики, подняв рычаги звездочек. Сдвиньте

левый податчик влево.

4. Разместите направляющие бумаги вдоль планки податчика. Откройте левую и правую крышки звездочек.
5. Поместите фальцованную бумагу перед звездочками, совместите перфорированные отверстия на бумаге с выступами левой звездочки и закройте крышку левой звездочки.
6. Установите бумагу на выступы правой звездочки и убедитесь в том, что бумага находится под датчиком бумаги, закройте крышку правой звездочки.
7. Выровняйте левую звездочку по первому положению печати, то есть левое поле должно соответствовать 9-й отметке на корпусе принтера.
Примечание: Выход левого края бумаги за отметку 22 на корпусе принтера приведет к смещению по отношению к датчику загрузки бумаги, что приведет к ошибке Заправка бумаги.
8. Аккуратно отрегулируйте правую звездочку, чтобы устранить провисание бумаги. Заблокируйте левую и правую звездочки, перемещая запорные рычаги звездочек в верхнее положение.
9. Закройте крышку толкающих податчиков.
10. Закройте крышку узла податчиков.
11. Нажмите кнопку **подкп**, чтобы перевести принтер в режим Not Ready (Не готов к работе)
12. Нажмите кнопку **ПЕРЕВОД СТРАНИЦЫ**, чтобы загрузить бумагу в принтер.
13. Нажмите кнопку **подкп**, чтобы установить принтер в режим готовности.





Панель управления

Как показано на рисунке ниже, панель управления включает 5 индикаторов состояния, 1-строчную панель с 16 символами, 9 функциональных кнопок принтера и звуковой сигнал тревоги. Для индикаторов и функциональных кнопок предусмотрено краткое описание. Для дополнительной информации см. руководство пользователя.



Индикаторы

ВЫБОР	Горит, когда нажатием клавиши ВЫБОР активирована альтернативная функция для кнопок
КОНФИГ	Мигает, когда выбрана одна из процедур настройки принтера: Конфигурация программы или Конфигурация включения питания
ВКЛ	Горит, когда принтер может получать и печатать данные (принтер включен). Мигает, когда в буфере имеются данные, а принтер выключен. Не горит, когда принтер отключен и буфер не содержит никаких данных, а также во время загрузки, установки или тестирования
ПОДАЧА 1	Когда выбран передний путь прохождения бумаги 1.
ПОДАЧА 2	Когда выбран передний путь прохождения бумаги 2.

Функциональные кнопки

Нажатие функциональных кнопок позволяет активировать функции, словесное или символическое обозначенные которых расположено рядом с кнопкой. Каждая из этих функциональных кнопок имеет различные функции в зависимости от выбранного режима работы: Normal, Alternate или Program.

Статус	Нормальный	ВЫБОР	КОНФИГ
ВКЛ	Включает или выключает принтер. -Если эта кнопка нажата при включении принтера, распечатывается лист самотестирования ; распечатка прекращается при повторном нажатии на эту кнопку. -В случае ошибки, нажмите эту кнопку после устранения причины ошибки для включения принтера.		Нажатие этой кнопки очищает входной буфер и отправляет сигнал прерывания (250 мс) на последовательный интерфейс. Появится сообщение RESET & BREAK (Сброс и Прерывание)
КОНФИГ	Активирует настройки принтера следующим образом: - При нажатии этой кнопки при включении принтера, выбирается конфигурация		Выход из настроек принтера.

	включения питания. - Нажатие этой кнопки когда принтер включен, но печать не идет, или когда принтер отключен, активирует Программные настройки. (индикатор КОНФИГ горит).		
ОТРЫВ ШАГ	Перемещает бумагу в положение разрыва (функция ОТРЫВ Нормальный [Разрыв обычный] должна быть выбрана в настройках программы).		Выбирает шаг, который будет использован с текущим выбранным шрифтом. Выбранный шаг действителен до выключения принтера.
МЕНЮ	Позволяет выбрать один из макросов пользователя (МЕНЮ1, МЕНЮ 2, МЕНЮ 3 или МЕНЮ 4). Если вы хотите выбрать отображаемый макрос, подождите 2 секунды, не нажимая ни одной кнопки, и параметры этого макроса будут установлены.		Прокручивает параметры функций или макросов вперед.
ШРИФТ	Выбирает шрифт, который будет использоваться с выбранным шагом. Выбранный шрифт действителен до выключения принтера или выбора нового шрифта при помощи этой же кнопки.		Прокручивает параметры функций или макросов назад.
ПЕРЕВОД СТРОКИ МИКРОПОДАЧА	Выполняет перемещение строк в соответствии с настройками текущего интервала.	Перемещает бумагу вперед на микрошаг. При удержании этой кнопки в нажатом положении бумага перемещается непрерывно с увеличением скорости.	Прокручивает параметры функции настройки и макроса назад.
ПЕРЕВОД СТРАНИЦЫ МИКРОПОДАЧА	Выполняет функцию FormFeed (FF) (Прогон страницы): когда бумага загружается в принтер, она переходит на следующую страницу; если бумага не загружена, она позиционируется для печати.	Перемещает бумагу назад на микрошаг. При удержании этой кнопки в нажатом положении бумага перемещается непрерывно с увеличением скорости.	Прокручивает функции настройки и макроса вперед.
ПОДАЧА 1 / 2 ПОЗИЦИЯ	Выбор одного из путей прохождения бумаги в автономном режиме. Параметры отображаемого пути устанавливаются через 2 секунды без нажатия каких-либо кнопок.	Фиксирует бумагу для выбранного в текущий момент пути прохождения бумаги	
ВЫБОР	Включает альтернативные функции кнопок. Если принтер принимает данные печати, нажмите клавишу ВКЛ, прежде чем нажимать кнопку ВЫБОР. Если в буфере печати нет данных печати, при нажатии кнопки		Отключает альтернативные функции кнопок.

	<p>ВЫБОР, принтер переходит в автономный режим. Затем на дисплее отображается ВЫБОР, что означает, что альтернативные функции кнопок активированы (индикатор ВЫБОР горит). Может быть использовано для отмены процедуры фиксации бумаги. Когда принтер находится в режиме программной настройки, эта кнопка не активна.</p>		
ВКЛ + МЕНЮ + ВЫБОР	<p>Блокирует и открывает доступ к настройкам принтера.</p>		

Для получения дополнительной информации о настройках и конфигурациях принтера, а также для загрузки драйверов под Windows посетите веб-сайт Printronix по адресу:
www.Printronix.com